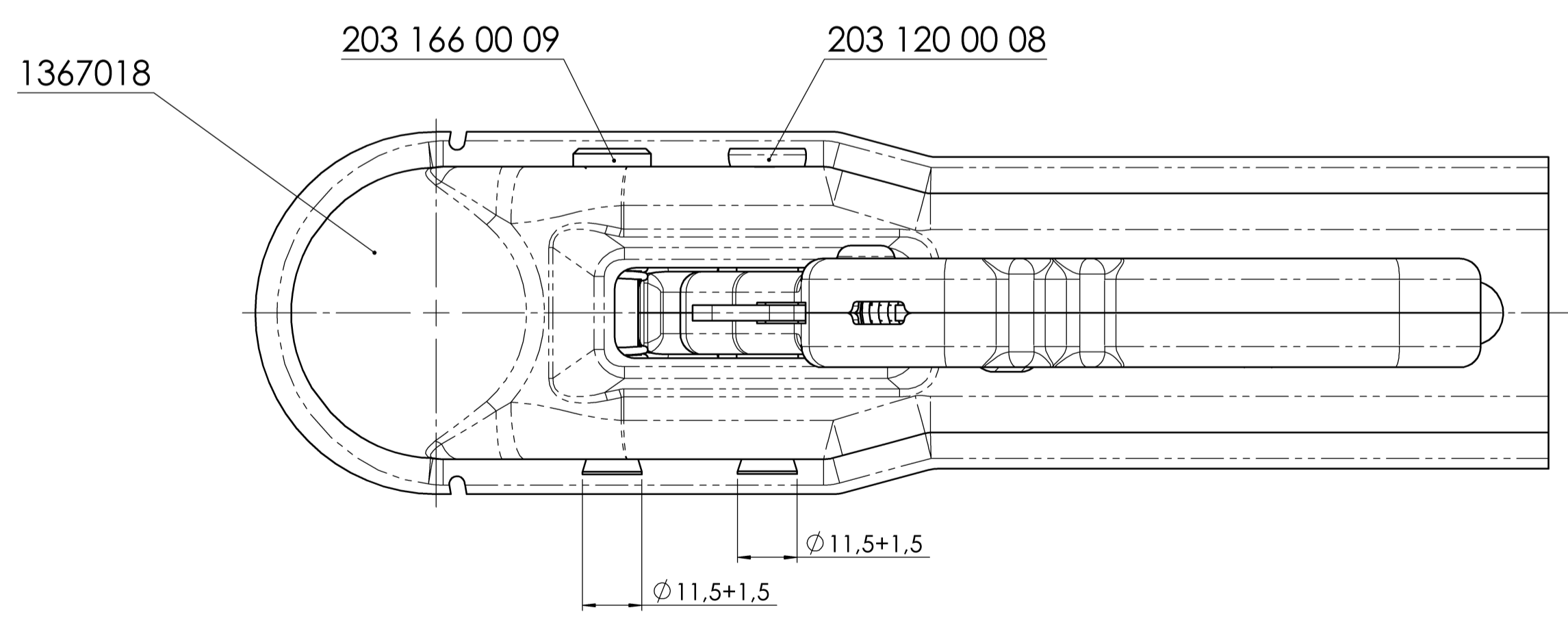
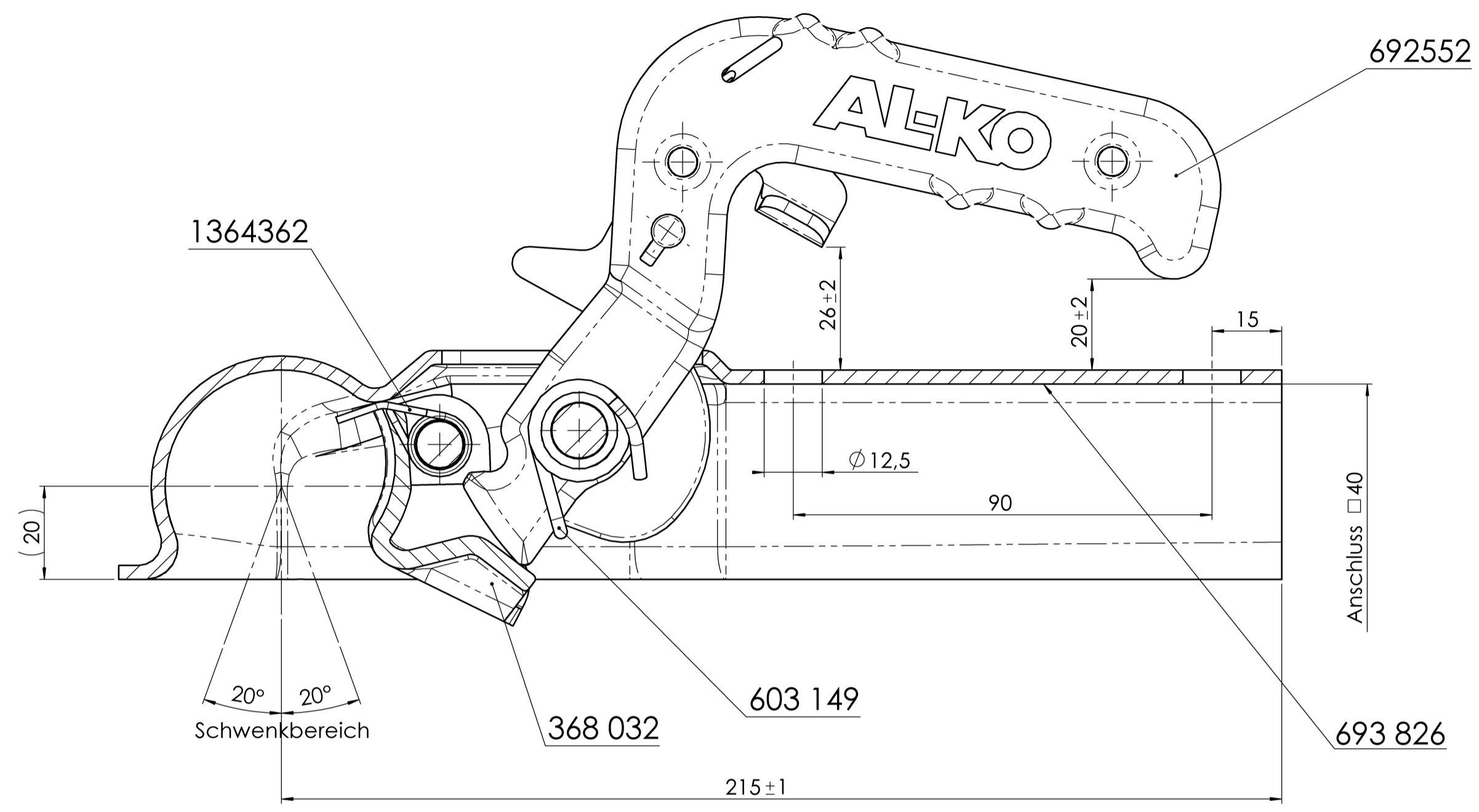


Schutzvermerk nach DIN ISO 16016 beachten!!!
 Schutzvermerk nach DIN ISO 16016 beachten
 © Alle Rechte bei AL-KO, auch für Schutzrechtsanmeldungen. Alle Verfügungsbefugnisse, wie Kopie- und Weitergaberechte, bei uns.

ausgegeben von: FREIJ 22.07.2021 08:37:07



Typenschildangaben eingeprägt:

AL-KO KOBER
 AK 7V Aust. I
 GA 750kg S 75
 B 50-X D 7,19
 (E1) 55R-01 0232
 1 367 026
 A 1234567

Vrs.		Änd.-Nr.		Datum		Name		Gewicht		1,390 KG		Bearb. Name: FISCHER		Datum: 09.04.2010	
04		D		22.11.2017		BESTLER		Benennung		KUPLING KUGL AK7/I VKT 40 PLUS		Projekt: -			
03		C		18.03.2013		FRANKT									
02		B		01.03.2012		FRANKT									
01		A		10.11.2011		FRANKT									
04		D		30017		22.11.2017		BESTLER		1,390 KG		FISCHER		09.04.2010	
03		C		17320		18.03.2013		FRANKT							
02		B		16901		01.03.2012		FRANKT							
01		A		16787		10.11.2011		FRANKT							
Vrs.		Änd.-Nr.		Datum		Name		Gewicht		1,390 KG		Bearb. Name: FISCHER		Datum: 09.04.2010	
04		D		30017		22.11.2017		BESTLER		1,390 KG		FISCHER		09.04.2010	
03		C		17320		18.03.2013		FRANKT							
02		B		16901		01.03.2012		FRANKT							
01		A		16787		10.11.2011		FRANKT							
Oberfläche nach EN ISO 1302		Zul. Abweichung nach DIN ISO 2768 M		Werkstoff		Norm		Halbzeug		Norm		Materialnr.			
Urspr. -		Ers. f. -		Ers. d. -											

AL-KO
 Alois Kober GmbH
 D-89359 Kötz

Materialnr. **1367026**
 Klass.-Nr. **168003**

Maßstab **1:1** | Bl.-Nr. **1** | Bl.-Anz. **1** | Format **A2**

freigegeben

1367026_KUPLING KUGL AK7 I VKT 40 PLUS / Montag, 8. Juli 2019 12:54:23

Vorlage Ver. 4.3.1 / 14.07.2005